

# CLAS<sup>®</sup>

OH 9150

COLONNE LEVAGE HYDROPNEUMATIQUE 1500kg  
HYDROPNEUMATIC MOBILE LIFTING COLUMN 1500kg



[clas.com](https://clas.com)





### **ATTENTION**

Avant de retourner ce produit pour quelque raison qu'il soit (problème d'installation, consignes d'utilisation, panne, problème de fabrication...), merci de nous contacter.

Contact :

Vous pouvez nous joindre par mail à [sav@clas.com](mailto:sav@clas.com) ou bien au 04 79 72 92 80 ou encore vous rendre directement sur notre site [clas.com](http://clas.com)

Si vous avez changé d'avis concernant votre achat, veuillez retourner ce produit avant d'essayer de l'installer.

### **WARNING**

Before returning this product for any reason (installation problem, instructions for use, breakdown, manufacturing problem...), please contact us.

Contact :

You can reach us by mail [sav@clas.com](mailto:sav@clas.com) or by phone +33(0)4 79 72 69 18 or go directly to our website [clas.com](http://clas.com)

If you have changed your mind regarding your purchase, please return this product before you attempt to install it.



## AVERTISSEMENT

Cet appareil est un cric mobile de levage avec une structure en colonne. Il a été conçu pour permettre à l'utilisateur de travailler sur des roues ou des bas de caisse à hauteur d'homme. Une pompe hydro-pneumatique avec commande manuelle et aux dimensions réduites permet une utilisation facile de l'appareil et son déplacement sans peine.

Bien lire et comprendre les instructions et les consignes de ce manuel avant l'utilisation. Vérifier que la force de la colonne soit compatible avec le poids du véhicule.

NE PAS excéder le poids maximal autorisé soit 1500kg.

NE PAS se positionner sous la voiture quand l'appareil est en fonctionnement

Utiliser la colonne de levage sur une surface plane et solide, capable de soutenir la charge.

Cette colonne est pour le levage principalement, les utilisateurs peuvent se positionner sous le véhicule uniquement quand la tige de sécurité est insérée correctement en position de blocage.

Vérifier que l'environnement de travail soit sûr avant d'utiliser la machine.

Ne pas soulever des personnes.

Tenir hors de portée des enfants.

Le port de vêtements de sécurité est fortement recommandé (gants, chaussures).

Aucune modification ne doit être réalisée sur l'appareil.

Ne pas observer ces avertissements peut entraîner des dommages corporels ou matériels.

Toujours inspecter l'appareil avant son utilisation. Ne pas l'utiliser si un dysfonctionnement est repéré.

Ne pas stocker en hauteur

Toute modification du produit entraînerait une annulation de la garantie.

## CARACTERISTIQUES

Caractéristiques :

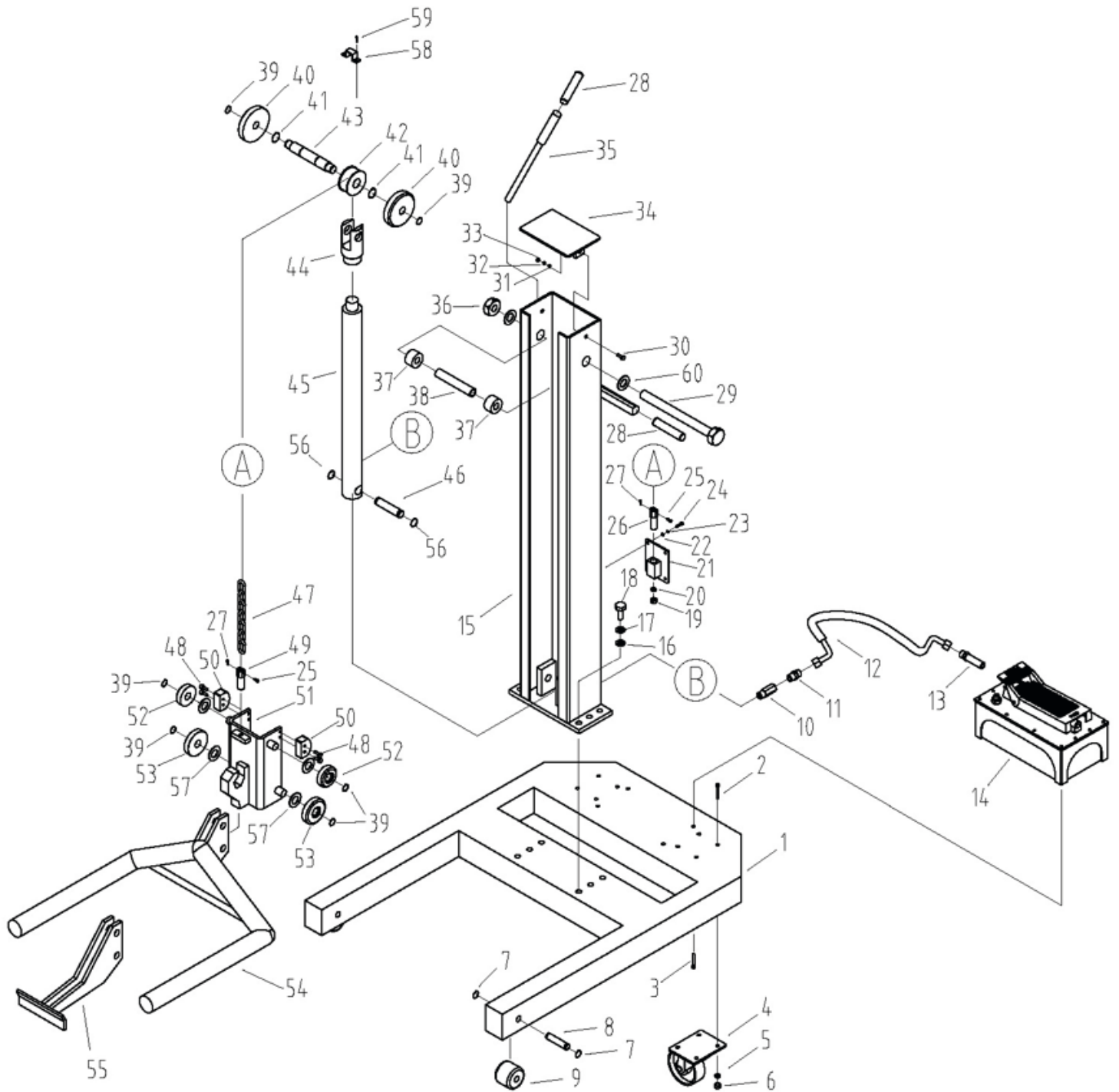
- 2 roues pivotantes facilitant la manipulation
- goupille de sécurité : 5 hauteurs de travail sécurisées
- levage prise sous roue ou prise sous caisse
- mobile et rapide
- poids : 104 kg
- capacité de levage 1.5T
- pression en utilisation : 35mpa
- durée de vie du produit : 150 utilisations
- normes : EN ISO 12100:2010, EN 1494:2000/A1:2008, Directive Machine 2006/42/EC

Livrée avec :

- SA9151 : prise sous roue  
Hauteur de travail max : 735mm  
Hauteur mini : 100mm  
Diamètre de roue de 480 à 730mm
- SA9152 : prise sous caisse  
Hauteur de travail max : 835mm  
Hauteur mini : 140mm



VUE ECLATEE




**PIECES DETACHEES**

Index No.	Description	Q'TY	Index No.	Description	Q'TY
1	Base	1	30	Vis hexagonale	2
2	Vis hexagonale	8	31	Rondelle	2
3	Vis hexagonale	4	32	Rondelle	2
4	Roulement	2	33	Ecrou	2
5	Rondelle	8	34	Couvercle	1
6	Ecrou	8	35	Boulon	1
7	Bague de retenue 16	4	36	Ecrou	1
8	Axe de roue	2	37	Roue	2
9	Roue avant	2	38	Fixed set	1
10	Valve	1	39	Bague de retenue 20	6
11	Raccord B	1	40	Roue C	2
12	Tuyau	1	41	Bague de retenue 25	2
13	Raccord A	1	42	Roue	1
14	Pompe à air	1	43	Axe de roue	1
15	Colonne	1	44	Tête	1
16	Rondelle	6	45	Verrin	1
17	Rondelle	6	46	Goupille	1
18	Boulon	6	47	Chaine	1
19	Ecrou	1	48	Vis hexagonale	4
20	Rondelle	1	49	Boulon B	1
21	Plate	1	50	Bloc plastique	2
22	Rondelle	4	51	Pièce de cadre en U	1
23	Rondelle	4	52	Roue A	2
24	Vis hexagonale	4	53	Roue B	2
25	Goupille	2	54	Prise roue	1
26	Boulon A	1	55	Prise bas de caisse	1
27	Bague de retenue	2	56	Circlip	2
28	Poignée	3	57	Rondelle	4
29	Boulon	1	58	Rondelle 16	2



## WARNING

This device is a mobile lifting jack with a column structure. It has been designed to allow the user to work on wheels or undercarriages at man's height. A hydro-pneumatic pump with manual control and reduced dimensions allows the device to be easily used and moved around without difficulty.

Read and understand the instructions and instructions in this manual before use.

Check that the column force is compatible with the weight of the vehicle.

DO NOT exceed the maximum permitted weight of 1500kg.

DO NOT stand under the car when the unit is in operation.

Use the lifting column on a flat and solid surface capable of supporting the load.

This column is mainly for lifting, users can position themselves under the vehicle only when the safety rod is correctly inserted in the locking position.

Check that the working environment is safe before using the machine.

Do not lift people.

Keep out of the reach of children.

It is strongly recommended to wear safety clothing (gloves, shoes).

No modifications must be made to the machine.

Failure to observe these warnings may result in personal injury or material damage.

Always inspect the appliance before use. Do not use it if a malfunction is detected.

Do not store high up

Any modification of the product would result in the cancellation of the guarantee.

## SPECIFICATIONS

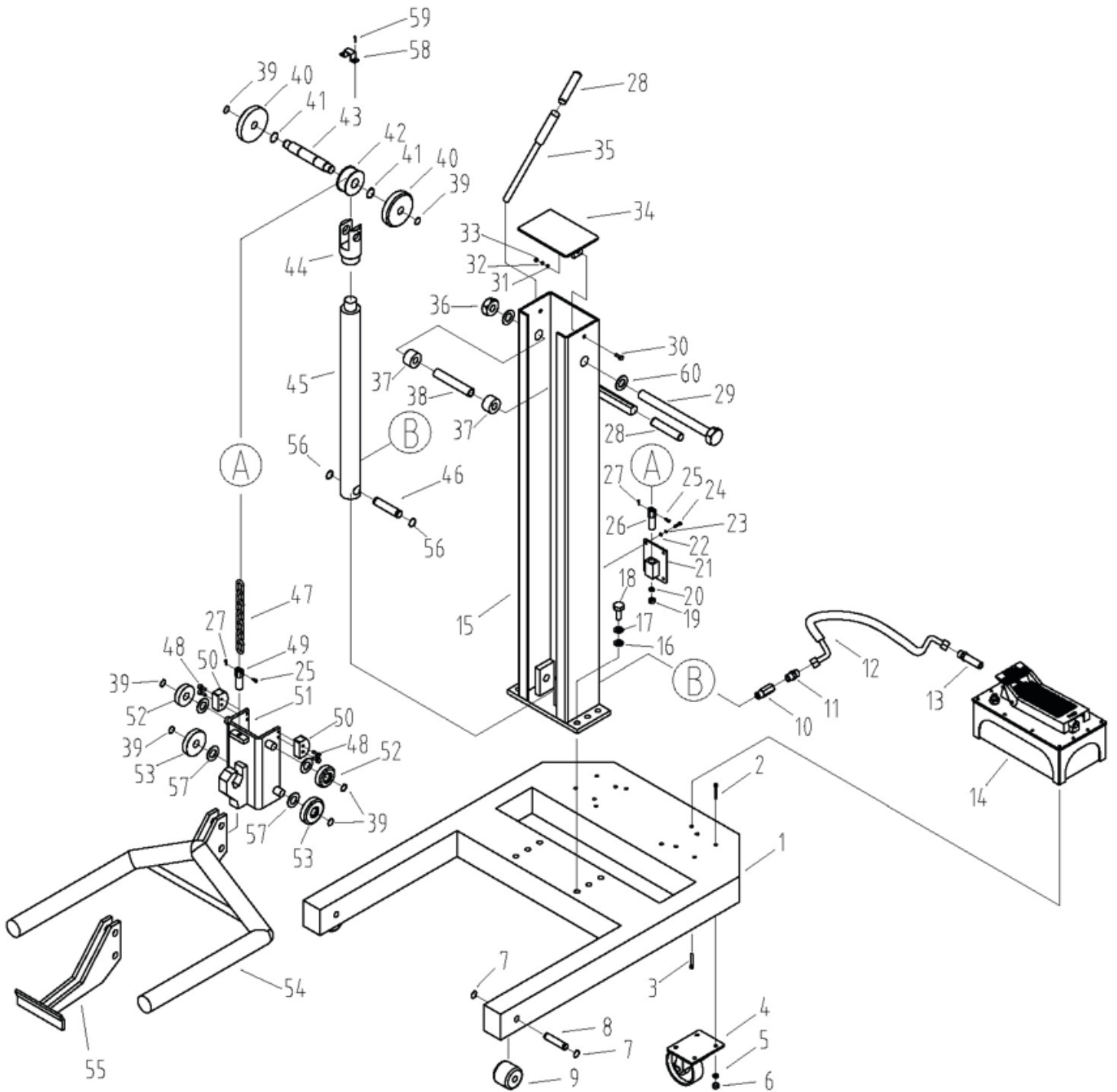
Specifications:

- 2 swivel wheels to facilitate handling
- safety pin: 5 secure heights
- lifting by the wheel or the car body
- mobile and fast
- weight: 104 kg
- lifting capacity: 1.5T
- pressure use: 35mpa
- lifetime: 150 uses
- standards: EN ISO 12100:2010, EN 1494:2000/A1:2008, Directive Machine 2006/42/EC

Supplied with:

- SA9151: lifting under the wheel  
Max. working height: 735mm  
Min. height: 100mm  
Wheel diameter from 480 to 730mm
- SA9152: lifting under the car body  
Max. working height: 835mm  
Min. height: 140mm

EXPLODED VIEW





## SPARE PARTS

Index No.	Description	Q'TY	Index No.	Description	Q'TY
1	Base	1	30	Hexagon screw	2
2	Hexagon screw	8	31	Washer	2
3	Hexagon screw	4	32	Washer	2
4	Caster parts	2	33	Nut	2
5	Washer	8	34	Cover Plate	1
6	Nut	8	35	Bolt	1
7	Retainer 16	4	36	Nut	1
8	Wheel axle	2	37	Wheel	2
9	Front wheel	2	38	Fixed set	1
10	Flow control valve	1	39	Retainer 20	6
11	Coupler B	1	40	Wheel C	2
12	Hose	1	41	Retainer 25	2
13	Coupler A	1	42	Wheel	1
14	Air pump	1	43	Wheel axle	1
15	Column	1	44	Head	1
16	Washer	6	45	Cylinder Ass'y	1
17	Washer	6	46	Pin	1
18	Bolt	6	47	Chain	1
19	Nut	1	48	Hexagon screw	4
20	Washer	1	49	Bolt B	1
21	Plate	1	50	Plastic block	2
22	Washer	4	51	U-shaped frame parts	1
23	Washer	4	52	Wheel A	2
24	Hexagon screw	4	53	Wheel B	2
25	Fixing Pin	2	54	Bracket	1
26	Bolt A	1	55	Side Plate	1
27	Retainer	2	56	Circlip	2
28	Handle sleeve	3	57	Washer	4
29	Bolt	1	58	Washer 16	2





## DECLARATION DE CONFORMITE DECLARATION OF CONFIRMITY

Nous, We,

**CLAS EQUIPEMENTS**  
**Z. A. de la Crouza**  
**73800 Chignin – France**

### DECLARONS

Sous notre responsabilité que le produit :

**DECLARE THAT,**

Under our responsibility, the following products:

Modèle / Model : COLONNE LEVAGE HYDROPNEUMATIQUE 1500kg / HYDROPNEUMATIC  
MOBILE LIFTING COLUMN 1500kg  
Type : OH 9150

Est fabriqué en conformité aux directives :

Is manufactured in conformity with the European Directive:

- **2006/42/EC**
- **EN ISO 12100 :2010**
- **EN 1494 :2000+A1 :2008**

Philippe Barrault, 05.10.2020







**CLAS Equipements**

ZA de la CROUZA  
73800 CHIGNIN  
FRANCE

Tél. +33 (0)4 79 72 62 22

Fax. +33 (0)4 79 72 52 86

**OH 9150**

**COLONNE LEVAGE HYDROPNEUMATIQUE 1500kg**

**HYDROPNEUMATIC MOBILE LIFTING COLUMN 1500kg**

---

Si vous avez besoin de composants ou de pièces, contactez le revendeur  
En cas de problème veuillez contacter le technicien de votre distributeur agréé

If you need components or parts, please contact the reseller.  
In case of problems, please contact your authorized technician.